

# MAESTRO 2.65



Ponte sollevatore  
elettromeccanico a due colonne

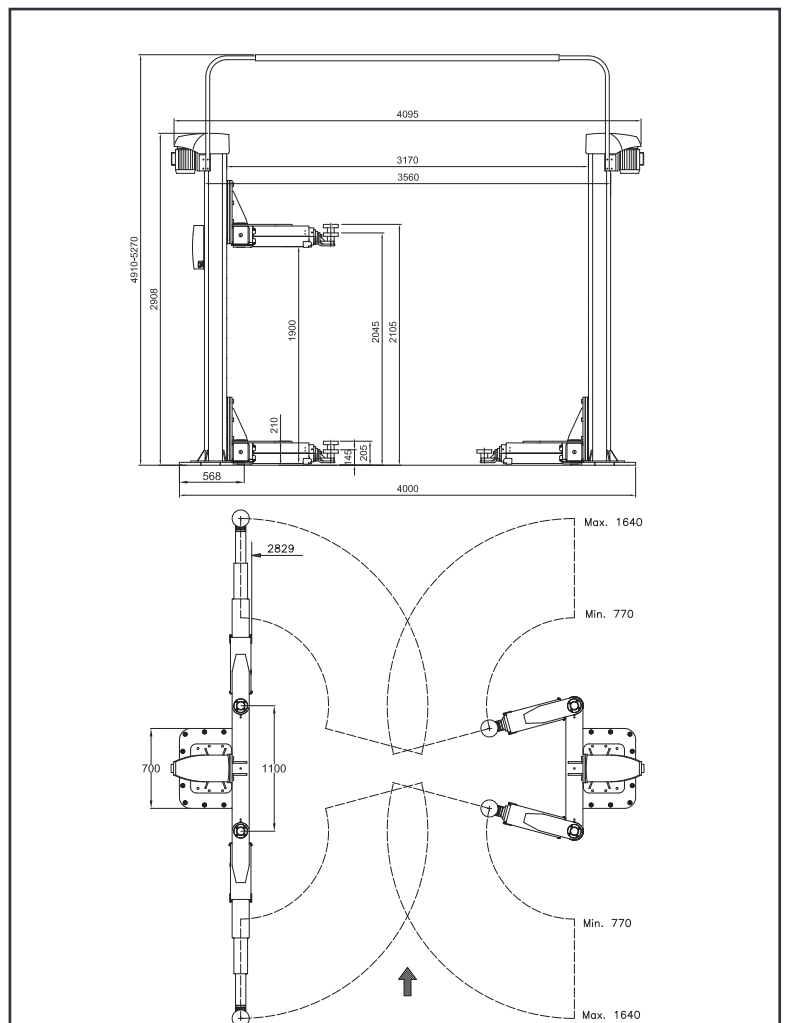
DATI TECNICI	
Portata	6,5 t
Altezza di sollevamento	1.900 mm
Altezza di lavoro	2,045 – 2,105 mm
Tempo di salita / discesa	circa 35 sec.
Motori	2 x 4 kW
Voltaggio	3 x 400 volt - 50 Hz - 35/25 A

SUPERSTRUTTURA A BRACCI	
Altezza minima	145 mm
Largh. accesso veicolo	2.829 mm
Largh. tra le colonne	3.170 mm
Largh. totale fuori colonne	3.560 mm
Altezza colonne	2.908 mm
Alt. totale incl. portale	5.270 mm
Lungh. braccio ant. min./max.	770 – 1,640 mm
Lungh. braccio post. min./max.	770 – 1,640 mm

### CARATTERISTICHE:

- Installazione colonne simmetrica
- Colonne molto stabili
- Mandrino laminato a freddo
- Set di dadi in nylon
- Carrello con 6 ruote guida e cuscinetti a rulli privi di lubrificazione
- Pulsantiera con segnale di allarme
- Arresto superiore programmabile
- Sincronizzazione elettronica
- 4 bracci telescopici tripli
- Sistema di bloccaggio del braccio interno
- Altezza minima ridotta

## APPROVAZIONE VOLKSWAGEN GROUP VAS 771 009



COLORI SPECIALI VAS RAL 7012 - GRIGIO BASALTO

Ci riserviamo di modificare specifiche tecniche in qualsiasi momento senza preavviso. Tutte le immagini sono soggette a copyright e non possono essere utilizzate senza permesso. Salvo errori e omissioni.



Azienda con Sistema  
di Gestione Qualità  
ISO 9001:2015 certificato  
da Tuv Süd Italia



**DIAGNOSTICA TECNICA SERVIZI**  
Via della Resistenza 68 - 48013 Brisighella (RA)  
Tel. +39 0546/81679 - Fax +39 0546/83162  
Sito web: www.dtssrl.it - E-mail: info@dtssrl.it